

Filtro
Tipo 1 N
Tipo 1 NI
Tipo 1 FN
Tipo 1 FNI



Fig. 1 · Tipo 1 N/NI

Istruzioni operative e di montaggio

EB 1010 IT

Edizione Febbraio 2007

1 Costruzione e funzionamento

I filtri proteggono impianti a valle, assemblaggi così come apparecchi di misura e di regolazione dalle impurità.

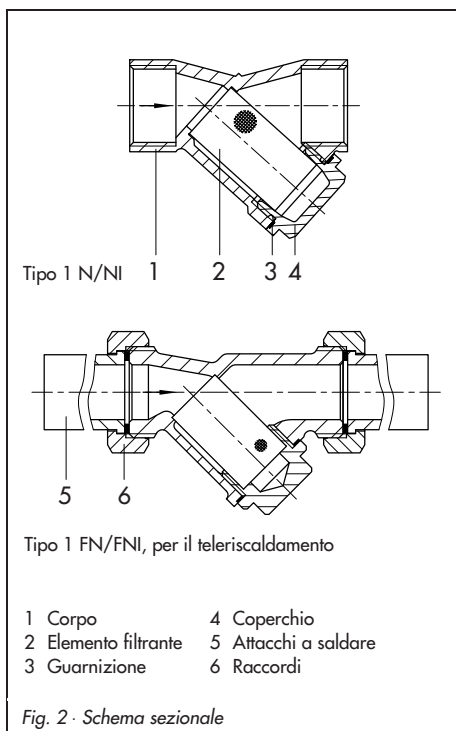
Sono costituiti da un corpo a forma di Y con attacchi filettati, un elemento filtrante (all'interno) e da un coperchio.

Il **Tipo 1 N** è dotato di un elemento filtrante a maglia semplice mentre il **Tipo 1 NI** è dotato di un doppio elemento filtrante a maglia fine.

Il **Tipo 1 FN**, versione per il teleriscaldamento, è dotato di un corpo con esterni filettati per raccordi e attacchi a saldare così come di un elemento filtrante.

Tipo 1 FNI, come il Tipo 1FN, ma con elemento filtrante all'interno.

Il fluido scorre attraverso il corpo nella direzione della freccia. Le impurità trasportate nelle tubazioni vengono trattenute dal filtro e raccolte nell'elemento filtrante.



- ▶ *Questi apparecchi possono essere montati, messi in funzione e manovrati solo da personale formato ed esperto in questo tipo di prodotti. Secondo queste "istruzioni operative e di montaggio", per personale informato si intendono individui in grado di giudicare il lavoro assegnato e riconoscere i rischi potenziali, grazie ad appositi training, alla loro cognizione, esperienza e conoscenza delle norme.*
- ▶ *Qualsiasi pericolo che possa essere causato dal fluido di processo, dalla pressione di esercizio e di comando deve essere evitato con apposite misure preventive.*
- ▶ *Un accurato trasporto ed uno stoccaggio appropriato sono indispensabili.*

2 Installazione

- La direzione del flusso deve coincidere con la freccia sul corpo.
- Lasciare lo spazio sufficiente per lo smontaggio dell'elemento filtrante.
- **Standard:** La flangia di drenaggio con l'elemento filtrante è rivolta **verso il basso**. Eccezione per **tubazioni con vapore:** flangia di drenaggio **laterale**.
- Per le tubazioni verticali con direzione del flusso dal basso verso l'alto, è necessario installare il filtro - come indicato dalla freccia - con la flangia di drenaggio rivolta verso l'alto.
In questo caso le impurità non vengono raccolte, ma respinte.

3 Manutenzione

Controllare regolarmente i filtri per evitare che la formazione di impurità possa compromettere il passaggio. Per fare ciò disinstallare l'elemento filtrante.



Intercettare e svuotare la rispettiva parte dell'impianto.

- ▶ Rimuovere il coperchio (4), sfilare l'elemento filtrante e pulirlo.
- ▶ Sostituire gli elementi (2) danneggiati. E' indispensabile sostituire anche la guarnizione (3) dopo la rimozione del filtro. Per le parti necessarie fare riferimento alla tabella qui di seguito.

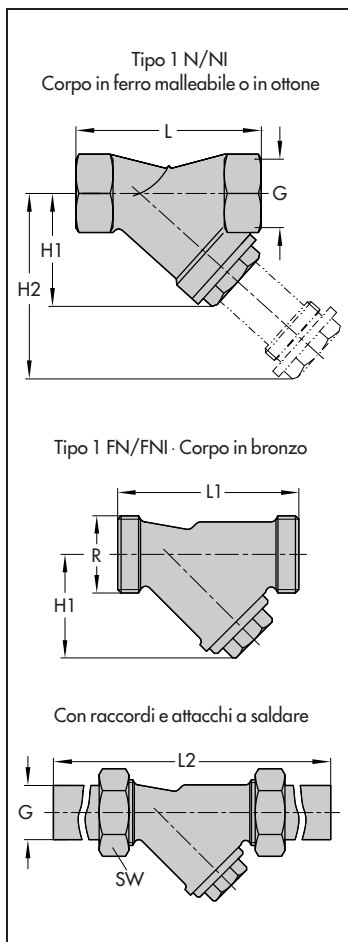
Tabella 1 · Nr. d'ordine delle coppie di serraggio per il coperchio

Diametro		DN 10 G 3/8	DN 15 G 1/2	DN 20 G 3/4	DN 25 G 1	DN 32 G 1 1/4	DN 40 G 1 1/2	DN 50 G 2
Ricambio per Tipo		Nr. d'ordine						
Filtro standard N	0550-	0745		0746	0747	0748	0749	0750
Filtro standard + elemento interno NI	0550-	0751		0752	0753	0754	0755	0756
Coperchio N/NI	0070-	0408		0164	0411	0412	0167	0168
Coppie di serraggio del coperchio		~25 Nm		~25 ÷ 30 Nm		~30 ÷ 40 Nm	~40 ÷ 50 Nm	~50 ÷ 60 Nm
Guarnizione N/NI/FN/FNI	8413-	1569		1570	1571	1572	1573	1574
Filtro standard FN	0550-	-	0767	0768	0769	0770	0771	0772
Filtro standard con elemento interno FNI	0550-	-	0773	0774	0775	0776	0777	0778

Tabella 2 · Dimensioni in mm e pesi

Corpo in ottone, ferro malleabile o bronzo · PN 25							
Attacchi G	3/8 ¹⁾	1/2	3/4	1	1 1/4	1 1/2	2
Scartamento L	65	65	75	90	110	120	150
Attacco filettato R	-	3/4"	1"	1 1/4"	1 3/4"	2"	2 1/2"
SW	-	30	36	46	59	65	82
Scartamento L1	-	80	85	100	125	135	160
Scartamento L2	-	225	250	265	293	320	360
Altezza H1	40	45	56	73	84	108	
Altezza H2 (con elemento allungato)	61	75	90	115	134	158	
Peso, ca. in kg							
Tipo 1 N/NI (ottone)	0,2	0,3	0,47	0,77	1,35	1,9	
Tipo 1 N/NI (GTW)	-	0,3	0,5	0,6	0,9	1,6	2,4
Tipo 1 FN/FNI (bronzo)	-	0,55	0,65	0,8	1,1	1,85	2,6

¹⁾ solo Tipo 1 N/NI con corpo in ottone



SAMSON Srl ·
 Via Figino 109 · I- 20016 Pero (Mi)
 Tel: +39 02 33.91.11.59 · Fax: +39 02 38.10.30.85
 Internet: <http://www.samson.it>

EB 1010 IT

S/Z 2007-02