

# MONTERINGS- OCH BRUKSANVISNING



## EB 8546-1 SV

Översättning av originalinstruktionerna



## Typ 4708-45 tillämpstryckregulator

Utgåva mars 2023

---

## Upplysningarna till dessa monterings- och bruksanvisningar

Dessa upplysningar till den befintliga montage- och skötselanvisningen (EB) leder till säkrare montage och drift. Dessa upplysningar skall följas när SAMSON-utrustningen används. Bilderna som visas i dessa instruktioner är endast avsedda som illustrationer. Den faktiska produkten kan variera.

- Läs denna EB noggrant innan användning och spara den för senare behov. På så sätt uppnås en säker och korrekt drift.
- Vid frågor om innehållet i denna EB, kontakta After Sales Service hos SAMSON (aftersaleservice@samsongroup.com).



Monterings- och bruksanvisning för utrustningen ingår i leveransen. Den senaste dokumentationen är tillgänglig på vår webbsida [www.samsongroup.com](http://www.samsongroup.com) > **Service & Support** > **Downloads** > **Documentation**.

### Att observera

#### **FARA**

Farliga situationer som förorsakar dödsfall eller svåra skador

#### **VARNING**

Farliga situationer som kan förorsakar dödsfall eller svåra skador

#### **UPPLYSNING**

Skadad utrustning eller felmeddelande

#### **Information**

Ytterligare information

#### **Tips**

Rekommenderade åtgärder

<b>1</b>	<b>Säkerhetsinstruktioner och åtgärder</b> .....	<b>5</b>
1.1	Varning för möjlig personskada .....	7
1.2	Varning för möjliga skador på egendom .....	7
<b>2</b>	<b>Märken på enheten</b> .....	<b>8</b>
<b>3</b>	<b>Utförande och driftprincip</b> .....	<b>9</b>
3.1	Tekniska data.....	10
3.2	Dimensioner i mm .....	12
3.3	Tillbehör/reservdelar.....	14
<b>4</b>	<b>Mått för förberedelse</b> .....	<b>15</b>
4.1	Uppackning.....	15
4.2	Förvaring .....	15
<b>5</b>	<b>Montera tilloppstryckregulatorn</b> .....	<b>16</b>
5.1	Pneumatiska anslutningar .....	16
5.1.1	Manometer.....	16
5.2	Inställning av börvärdet.....	17
<b>6</b>	<b>Service</b> .....	<b>18</b>
6.1	Underhåll .....	18
6.2	Förberedelse för retursändning.....	18
<b>7</b>	<b>Felfunktioner</b> .....	<b>19</b>
<b>8</b>	<b>Urdrifftagning och borttagning</b> .....	<b>20</b>
8.1	Urdrifftagning.....	20
8.2	Ta bort tilloppstryckregulatorn .....	20
8.3	Bortskaffande .....	20
<b>9</b>	<b>Kundservice</b> .....	<b>21</b>



# 1 Säkerhetsinstruktioner och åtgärder

## Avsedd användning

Typ 4708-45 tilloppstryckregulator minskar och kontrollerar det maximala trycket på 12 bar (180 psi) i ett tryckluftsnät till trycket som har ställts in på börvärdesjusteraren. Enheten är utformad att fungera under exakt fastställda förhållanden (t.ex. driftryck, temperatur). Därmed ska operatörerna säkerställa att tilloppstryckregulatorn endast används i användningsområden där drifförhållandena motsvarar tekniska data. Om operatörer avser att använda tilloppstryckregulatorer för andra användningsområden eller under andra villkor än vad som anges, kontakta SAMSON.

SAMSON tar inget ansvar för skador till följd av försummelse att använda enheten för dess avsedda syfte eller för skador orsakade av yttre krafter eller andra externa faktorer.

➔ Se tekniska data för begränsningar och användningsområden samt möjlig användning.

## Förutsebar felaktig användning

Typ 4708-45 tilloppstryckregulatorn är **inte** lämplig för följande användningsområden:

- Användning utanför de gränser som har definierats vid dimensioneringen och i tekniska data.

Även följande aktiviteter uppfyller inte den avsedda användningen:

- Användning av icke originalreservdelar
- Utföra underhållsinsgrepp som inte specificeras av SAMSON

## Driftpersonalens kvalifikationer

Tilloppstryckregulatorn får endast monteras, startas och underhållas av utbildad och behörig personal. Gällande industripraxis och bestämmelser måste respekteras. I enlighet med bruksanvisningen syftar utbildad personal på sådana personer som kan bedöma det arbete som de har fått tilldelat och kan känna igen möjliga faror tack vare deras specialutbildning, kunskap och erfarenhet samt kännedom om gällande standarder.

## Personlig skyddsutrustning

Ingen personlig skyddsutrustning krävs för direkt hantering av tilloppstryckregulatorn. När enheten monteras eller nedmonteras kan det vara nödvändigt att ingripa på reglerventilen.

➔ Iaktta kraven för personlig skyddsutrustning som specificeras i ventilens dokumentation.

## Säkerhetsinstruktioner och åtgärder

→ Kontakta fabriksanläggningens ansvariga person för mer information om ytterligare skyddsutrustning.

### Revideringar och andra ändringar

Revideringar, konverteringar eller andra ändringar tillåts inte av SAMSON. De utförs på användarens egen risk och kan t.ex. leda till säkerhetsrisker. Dessutom kan det hända att produkten inte längre uppfyller kraven för avsedd användning.

### Varning för kvarstående risker

För att undvika personskador eller materiella skador ska operatörer och driftpersonal förebygga faror som kan orsakas i pneumatisk mätutrustning på grund av signaltryck eller rörliga delar genom att vidta lämpliga försiktighetsåtgärder. Personalen ska följa de angivna faro-, varnings- och försiktighetsanvisningarna i dessa monterings- och bruksanvisningar, särskilt vad gäller installation, igångsättning och underhållsarbete.

### Operatörens ansvar

Operatören ansvarar för en korrekt drift och efterlevnad av säkerhetsföreskrifterna. Operatörerna är skyldiga att tillhandahålla denna bruksanvisning, såväl som de refererade dokumenten till driftpersonalen och instruera dem angående korrekt drift. Dessutom måste operatören se till att driftpersonal eller tredje part inte utsätts för någon fara.

### Driftpersonalens ansvar

Driftpersonalen måste läsa igenom och förstå denna bruksanvisning, såväl som de angivna faro-, varnings- och försiktighetsanvisningarna. Dessutom måste driftpersonalen känna till gällande regler för hälsa, säkerhet och förebyggande av olyckor och följa dem.

### Referensstandarder och -förfordningar

Enheter med CE-märkning uppfyller kraven i direktiven 2011/65/EU (RoHS) och 2015/863/EU. Försäkran om överensstämmelse finns i slutet av dessa instruktioner.

### Referensdokumentation

Följande dokument är en bilaga till bruksanvisningen:

- Monterings- och bruksanvisningar för delar på vilka tilloppstryckregulatorn är monterad (ventil, ställdon, lägesställare o.s.v.).

## 1.1 Varning för möjlig personskada

### VARNING

#### **Risk för att tryckutrustning sprängs.**

Reglerventiler, monteringsdelar och rörledningar ingår i tryckutrustningen. En felaktig öppning kan leda till att ventilen sprängs.

- Innan något ingrepp utförs på reglerventilen, ska alla sektioner på anläggningen samt ventilen tryckavlastas.
- Respektera ventilens säkerhetsanvisningar.

## 1.2 Varning för möjliga skador på egendom

### OBS

#### **Risk för skador på tilloppstryckregulatorn på grund av alltför högt åtdragningsmoment.**

- Överskrid inte de maximalt tillåtna vridmoment som anges i denna monterings- och bruksanvisning.

#### **Risk för skador på tilloppstryckregulatorn på grund av att främmande partiklar tränger in i den.**

- Ta inte bort skyddsfilmen förrän omedelbart före monteringen.

#### **Risk för skador på tilloppstryckregulatorn på grund av felaktig förvaring.**

- Respektera förvaringsinstruktionerna. Kontakta SAMSON vid behov.

## 2 Märken på enheten

### Artikelnummer

Inloppstryckregulatorn finns tillgänglig med en kropp av aluminium eller rostfritt stål och en genomskinlig plast- eller metallfilterbehållare.

Den installerade filterpatronen har en maskstorlek på 15 µm.

Tilloppstryckregulator	Typ 4708-45	x	x	0	x	x	x	x	x	0	0	x	
Anslutningsgänga													
ISO-228/1 - G ½	6												
½-14 NPT	7												
Börvärdesområde													
0,5 till 6 bar, utan manometer	0												
0,5 till 6 bar, med manometer, CrNiMo-stål (enhet fri från koppar)	1												
0,5 till 6 bar, med manometer (nickelpläterad mässingsanslutning)	2												
Antal manometrar													
En manometer				2									
Husmaterial													
Aluminium (3.2315)					0								
Rostfritt stål (1.4409)					1								
Filter													
i genomskinlig plastbehållare						2							
i aluminiumbehållare							3						
i behållare av rostfritt stål								4					
Temperaturområde													
-25 till +70 °C (standard)								0					
-50 to +70 °C, version för låga temperaturer									2				
Tillämpning													
Standard										0			
Enhet kompatibel med lack									0	1			
Specialversion													
Utan											0	0	0



### 3 Utförande och driftprincip

Matningstrycksregulatorn används för att förse pneumatisk mät- och styrutrustning med en konstant lufttillförsel. Det maximala trycket på 12 bar i tryckluftsnätet på en anläggning reduceras till ett justerbart minimitryck på mellan 0,5 och 6 bar.

Tryckluften vid inloppet (matning) strömmar genom filtret och lämnar utloppet vid ett reducerat tryck beroende på det inställda börvärdet. Pluggen är balanserad för att

eliminera krafterna som skapas av uppströmstrycket som verkar på pluggen.

Allt vatten som finns i tryckluften separeras och samlas upp som kondensat i filterbehållaren, som måste monteras hängande nedåt. Man kan tömma det uppsamlade kondensatet i filterbehållaren genom att trycka kort på avtappningspluggen.

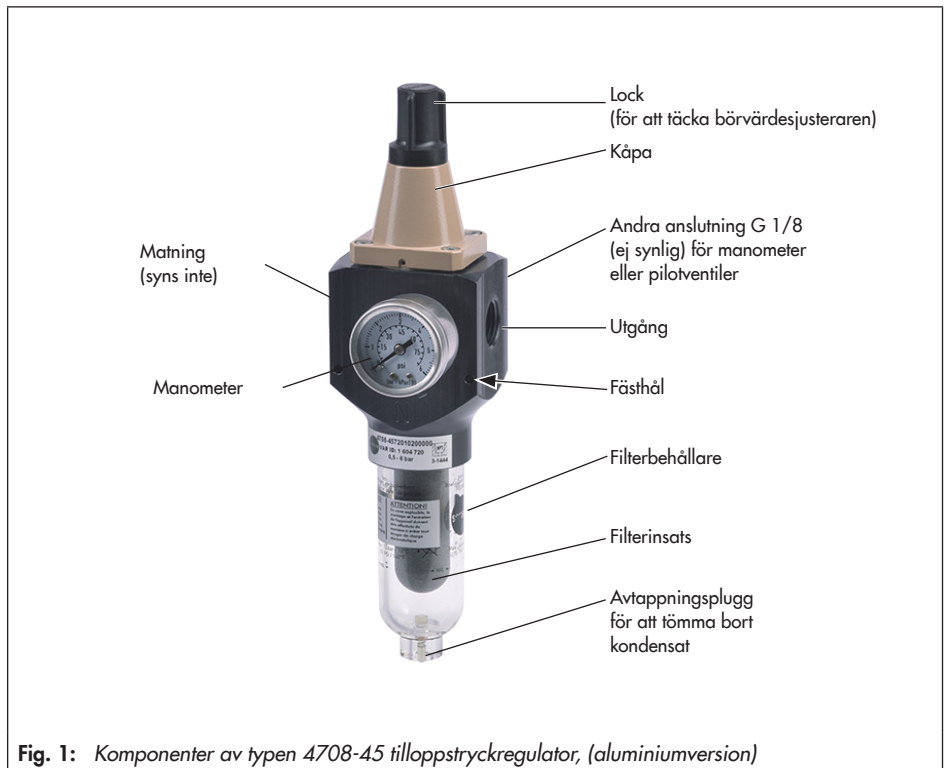


Fig. 1: Komponenter av typen 4708-45 tilloppstryckregulator, (aluminiumversion)

### 3.1 Tekniska data

Tilloppstryckregulator	Typ 4708-45
Värden uppmätta med 1/2"-anslutning	
Tillförselstryck	1 till 12 bar <sup>1)</sup> (15 till 180 psi)
Börvärdesområde	0,2 till 1,6 bar (3 till 24 psi) eller 0,5 till 6 bar (8 till 90 psi)
Luffförbrukning vid 7 bar matningstryck	≤0,1 m <sub>n</sub> <sup>3</sup> /h
Beroende på inloppstryck	Försumbar (< 10 mbar/4 bar)
Omkastningsfel	50 mbar med börvärdesområde 0,5 till 6 bar (8 till 90 psi)
Hysteres	50 mbar med börvärdesområde 0,5 till 6 bar (8 till 90 psi)
Filterinsatsens maskstorlek	15 µm · Alternativt 5 µm
Tillåten omgivningstemp.	-25 till +70 °C <sup>2)</sup>
Lågtemperaturversion	-50 till +70 °C <sup>2)</sup>
Vikt	Ca 0,74 kg <sup>3)</sup>
Överensstämmelse	<b>CE</b>
<b>Manometer</b>	
Indikerar räckvidd	0 till 1,6 bar (0 till 24 psi) eller 0 till 6 bar (0 till 90 psi)
Anslutning	G 1/8

1) Rekommendation: min. 1,0 bar (15 psi) över det justerade börvärdet

2) Gäller även roterande tilläggsfilter

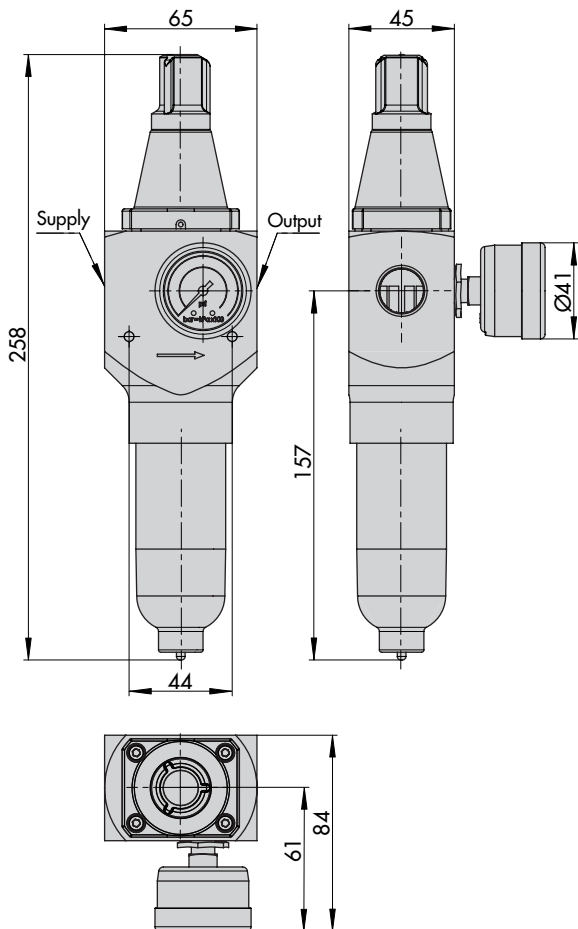
3) Med aluminiumkropp och polyamidfilterbehållare

## Material

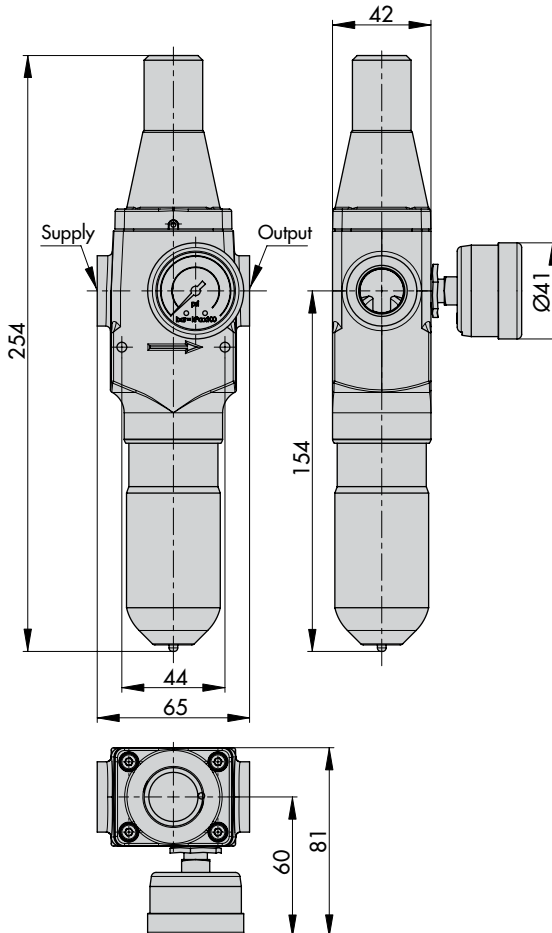
<b>Tilloppstryckregulator</b>		<b>Typ 4708-45</b>
Hus	Metalldelar	Aluminium <sup>1)</sup> (3.3547) eller rostfritt stål (1.4409)
	Plastdelar	Polyamid, glassfiberförstärkt
Kåpa		Polyamid, glassfiberförstärkt
Lock		Polyamid, glassfiberförstärkt
Kägla		1.4305 och polyoximetylen
Membran		NBR · FVMQ för lågtemperaturversion
Membranplatta		Polyamid, glassfiberförstärkt eller aluminium
Börvärdesfjäder		1,4310
Filterbehållare		UV-beständig polyamid (Grilamid TR90UV)
Filterinsats		15 µm: polypropen och polyeten
<b>Manometer</b>		
Kapsling		Rostfritt stål
Anslutning och mätelemt		Nickelpläterad mässing eller rostfritt stål för kopparfri version

### 3.2 Dimensioner i mm

Typ 4708-45 tilloppstryckregulator, aluminiumversion



Typ 4708-45 tilloppstryckregulator, version i rostfritt stål



### 3.3 Tillbehör/reservdelar

Artiklar	Ord.nr.
Filterinsats 15 µm	8504-0068
Filterinsats 5 µm	8504-9040
Filterbehållare, plast	1199-0423
Filterbehållare, aluminium	1199-0424
Filterbehållare, rostfritt stål	1199-0425
Filterbehållare kompatibel med lack på begäran	
Tätning för filterbehållare	
PVMQ	8421-0101
NBR (silikonfri)	8421-0102
Plugg (insex G 1/8)	0079-0100
Manometer <sup>1)</sup>	
Rostfritt stål, inkl. PCE	100071411
Mässing/rostfritt stål, inkl.	100071415
Manometertätning	1099-4305
Låsmutter	0250-1949
Monteringsfäste för typ 3271/3277 ställdon	1400-7343

<sup>1)</sup> Med tryckkompenseringslement (PCE)

## 4 Mått för förberedelse

Efter att ha mottagit försändelsen, gör följande:

1. Kontrollera leveransens omfattning. Jämför den mottagna leveransen med följesedeln.
2. Kontrollera om det förekommer transportskador på leveransen. Rapportera eventuella transportskador.

### 4.1 Uppackning

#### **i** Obs

*Ta inte bort emballaget om tilloppstryckregulatorn ska transporteras till annan plats eller förvaras på lager.*

Gör på följande sätt innan du monterar tilloppstryckregulatorn:

1. Ta bort emballaget från tilloppstryckregulatorn.
2. Kassera emballaget enligt gällande bestämmelser.

#### **!** OBS

*Risk för skador på tilloppstryckregulatorn på grund av att främmande partiklar tränger in i den.*

*Ta inte bort skyddsfilmerna förrän omedelbart före monteringen.*

## 4.2 Förvaring

#### **!** OBS

*Risk för skador på tilloppstryckregulatorn på grund av felaktig förvaring.*

*Respektera förvaringsinstruktionerna.*

*Kontakta SAMSON vid behov.*

#### Förvaringsanvisningar

- Skydda tilloppstryckregulatorn mot yttre påverkan (t.ex. stötar, slag, vibrationer).
- Skada inte korrosionsskyddet (beläggningen).
- Skydda tilloppstryckregulatorn mot fukt och smuts. Undvik kondens i fuktiga utrymmen. Använd vid behov ett torkmedel eller värme.
- Emballera tilloppstryckregulatorn i en lufttät förpackning.

### 5 Montera tilloppstryckregulatorn

- För att förhindra att stora mängder kondensvatten vatten samlas, se till att avståndet mellan kompressorn och tryckregulatorn är så kort som möjligt.

Matningstrycksregulatorn kan antingen monteras direkt på lufttillförselledningen eller på skenor eller fästen med respektive monteringsdelar (se tillbehör i avsnitt 3.3).

- Observera tilluftens flödesriktning. En pil på märkskylten anger riktningen.

Beroende på hur regulatorn är installerad i röret kan det vara nödvändigt att montera manometern på tilloppstryckregulatorns baksida (se avsnitt 5.1.1).

### 5.1 Pneumatiska anslutningar

Luftanslutningarna (matning och utgång, se Fig. 1 på sidan 9) har antingen ISO-228/1 - G 1/2- eller 1/2-14 NPT-gängor.

Den andra manometern på regulatorns baksida kan användas för att ytterligare förse pilotventiler med ett konstant matningstryck. Denna anslutning på baksidan har en G 1/8-gänga.

#### 5.1.1 Manometer

- När du fäster manometern, se till att det finns ett mellanrum mellan låsmuttern och manometerens fyrkantiga ände inte är mindre än 2 till 3 mm.

**Montera manometern på baksidan:**

- Ta bort pluggen (insexskruv G 1/8) och skruva in den i den lediga manometeranslutningen på framsidan för att tätä den.



## 5.2 Inställning av börvärdet

- Se Fig. 1 på sidan 9.
  - Skruva av locket (på börvärdesskruven och justera börvärdet för tilloppstrycksregulatorn.
  - Genom att vrida skruven medurs ökas det utgående trycket och vridning moturs minskar det utgående trycket.
  - Lås inställningen med låsmuttern
- 

### **!** OBS

*Risk för skador på tilloppstrycksregulatorn på grund av alltför höga eller låga åtdragningsmoment på låsmuttern. Överskrid inte max. åtdragningsmoment på 7 Nm.*

---

## 6 Service

---

### **Obs**

Tilloppstrycksregulatorn har kontrollerats av SAMSON innan den lämnade fabriken.

- Produktgarantin upphör att gälla om service- eller reparationsarbeten som inte beskrivs i dessa instruktioner utförs utan föregående överenskommelse med SAMSONs kundtjänst.
  - Använd endast originalreservdelar från SAMSON, som överensstämmer med originalspecifikationerna.
- 

### 6.1 Underhåll

---

#### **VARNING**

Risk för skador på grund av högt tryck.  
Stäng av luftledningen innan något arbete utförs på inloppstryckregulatorn.

---

#### **Töm kondensvatten som har samlats:**

- Aktivera den manuella dräneringen.
  - Byt ut tätningen (ordernr 0439-0061) om det är nödvändigt.
- 

#### **Tips**

Vi rekommenderar att du kontrollerar filtret så ofta som möjligt.

---

### 6.2 Förberedelse för retursändning

Defekta inloppstryckregulatorer kan returneras till SAMSON för reparation.

Gör på följande sätt för att returnera enheter till SAMSON:

1. Ta reglerventilen ur drift. Se respektive dokumentation för ventilen.
2. Ta bort tillloppstryckregulatorn (se avsnitt 8).
3. Följ anvisningarna på vår webbplats  
▶ [www.samsongroup.com](http://www.samsongroup.com) > Service och support > Kundenservice > Returnera varor.

## 7 Felfunktioner

---

### **⚠ VARNING**

*Risk för skador på grund av högt tryck.  
Stäng av luftledningen innan något arbete  
utförs på inloppstryckregulatorn.*

---

#### **Läckage mellan tilloppstryckregulator och pneumatiska anslutningar:**

- Kontrollera att rörkopplingarna är korrekt monterade.

#### **Läckage mellan tilloppstryckregulator och filterbehållare:**

- Se till att filterbehållaren är ordentligt fastsatt.

#### **Läckage vid avtappningspluggen:**

- Kontrollera avtappningspluggen för smuts och rengör eller byt ut filterbehållaren om det behövs.

#### **Luftkapaciteten sjunker och utgående tryck sjunker:**

- Kontrollera filterpatronen för smuts och se till att börvärdet är korrekt justerat.

#### **Tryckfall**

- Skruva loss filterbehållaren och byt ut filterinsatsen.

### 8 Urdrifftagning och borttagning

#### **⚠ VARNING**

Risk för att tryckutrustning sprängs. Reglerventiler, monteringsdelar och rörledningar ingår i tryckutrustningen. En felaktig öppning kan leda till att ventilen sprängs.

- Innan något ingrepp utförs på reglerventilen, ska alla sektioner på anläggningen samt ventilen tryckavlastas.
- Respektera ventilens säkerhetsanvisningar.

#### 8.1 Urdrifftagning

Gör på följande sätt för att ta tilloppstryckregulatorn ur drift vid underhållsingrepp eller nedmontering:

1. Koppla från det pneumatiska ställdonets tilloppstryck.
2. Koppla från tilloppsluften.
3. Låt ventilkomponenter svalna eller värmas upp om det är nödvändigt.

#### 8.2 Ta bort tilloppstryckregulatorn

1. Ta tilloppstryckregulatorn ur drift. Se avsnitt 8.1.
2. Lossa de gängade anslutningarna.
3. Ta bort tilloppstryckregulatorn från rörledningen.

#### 8.3 Bortskaffande



Vi är registrerade i det tyska nationella registret för avfall av elektrisk utrustning (stiftung ear) som tillverkare av elektrisk och elektronisk utrustning, WEEE reg. nr.: DE 62194439

- Följ lokala, nationella och internationella avfallsföreskrifter.
- Släng inte komponenter, smörjmedel och farliga ämnen tillsammans med ditt övriga hushållsavfall.

#### **💡 Tips**

På begäran kan vi utse en tjänsteleverantör för att demontera och återvinna produkten.

## 9 Kundservice

Kontakta SAMSONs kundservice för hjälp som rör service eller reparationsarbeten, eller om felfunktioner eller defekter uppstår.

### E-postadress

Du når vår kundservice på följande e-postadress.

[aftersaleservice@samsongroup.com](mailto:aftersaleservice@samsongroup.com)

### Adresser för SAMSON AG och dess dotterbolag

Adresserna till SAMSON AG, deras dotterbolag, representanter och serviceanläggningar över hela världen finns på ([www.samsongroup.com](http://www.samsongroup.com)) eller i alla SAMSON produktkataloger.

### Nödvändiga specifikationer

Skicka in följande uppgifter:

- Ordernummer och positionsnummer i ordern
- Typ, serienummer, enhetsversion



1/1

**DC008**  
**2019-07**

**DECLARATION UE DE CONFORMITE**  
**EU DECLARATION OF CONFORMITY**  
EU KONFORMITÄTSEKTLÄRUNG

La présente déclaration de conformité est établie sous la seule responsabilité du fabricant.  
This declaration of conformity is issued under the sole responsibility of the manufacturer.  
Die alleinige Verantwortung für die Ausstellung dieser Konformitätserklärung trägt der Hersteller.

Nous certifions pour les produits suivants en exécution standard :  
For the following products in standard execution:  
Für die folgenden Produkte in Standard-Ausführung:

Type / type / Typ : 2371, 3249, 3252, 3310, 3331, 3345, 3347, 3349, 3351, 3710, 3711, 3776, 3777,  
3812, 3963, 3964, 3967, 4708, 4746, 5090, Samstation

sont conformes à la législation applicable harmonisée de l'Union :  
the conformity with the relevant Union harmonization legislation is declared with:  
wird die Konformität mit den einschlägigen Harmonisierungsrechtsvorschriften der Union bestätigt:

**RoHS 2011/65/EU, 2015/863/EU**

**EN50581:2012-09**

Fabricant : SAMSON REGULATION S.A.S.  
Manufacturer: 1, rue Jean Corona  
Hersteller: 69511 Vaulx-en-Velin  
France

Vaulx-en-Velin, le 09/07/19

Au nom du fabricant,  
On behalf of the Manufacturer,  
Im Namen des Herstellers,

SAMSON REGULATION S.A.S.

Joséphine SIGNOLES-FONTAINE  
Responsable QSE



**EB 8546-1 SV**



SAMSON AKTIENGESELLSCHAFT  
Weismüllerstraße 3 · 60314 Frankfurt am Main, Germany  
Telefon: +49 69 4009-0 · Fax: +49 69 4009-1507  
samson@samsongroup.com · www.samsongroup.com