

## T 5724

### Elektrischer Prozessregelantrieb TROVIS 5724-3 (ohne Sicherheitsfunktion), Elektrischer Prozessregelantrieb TROVIS 5725-3 (mit Sicherheitsfunktion) für die Trinkwassererwärmung



#### Anwendung

Elektrische Prozessregelantriebe für die Heizungs-, Lüftungs- und Klimatechnik

Die elektrischen Prozessregelantriebe können für die Trinkwassererwärmung im Durchflusssystem für Wohneinheiten sowie für Festwert-Regelkreise von Maschinenbau-Anwendungen eingesetzt werden.

#### Merkmale

Die elektrischen Prozessregelantriebe TROVIS 5724-3 und TROVIS 5725-3 sind Kombinationen aus einem elektrischen Antrieb und einem integrierten Digitalregler und eignen sich insbesondere für den Anbau an die SAMSON-Ventile der Typen 3213, 3214, 3260, 3222 und 3226.

Für kleine Wohneinheiten (Wohnungsstation oder Einfamilienhaus) steht eine Sonderausführung der Typen 3222 (DN 15) und 3222 N (DN 15) mit spezieller Kegelvorstufe zur Verfügung. Damit sind auch kleine Zapfmengen beherrschbar. Der Antrieb TROVIS 5724-3 ist ohne, der TROVIS 5725-3 mit Sicherheitsfunktion ausgerüstet. Der TROVIS 5724-3 hat eine Handverstellung, um das Stellventil im spannungslosen Zustand manuell in eine bestimmte Position zu fahren.

- TROVIS 5724-3 mit Handverstellung (Handsteller)
- Ausregelung von zwei verschiedenen Sollwerten, z. B. Warmwassertemperatur und Warmwassertemperatur für die thermische Desinfektion
- Manuelle Einstellmöglichkeit am Sollwert-Potentiometer oder über die Software TROVIS-VIEW
- Warmhaltefunktion gegen Auskühlen des Wärmetauschers zwischen zwei Zapfungen
- Pumpenausgang zur Ansteuerung einer Umwälz- oder Zirkulationspumpe alternativ als Störmeldeausgang oder zur Meldung von Zapfungen verwendbar
- Wirkrichtung umkehrbar
  - Durchgangsventil öffnet bei einfahrender Antriebsstange (steigend/steigend)
  - Dreiwegemischventil öffnet bei ausfahrender Antriebsstange (steigend/fallend)



**Bild 1:** Elektrischer Prozessregelantrieb TROVIS 5725-3

- Grenzwertüberwachung:
  - Bei Überschreiten des einstellbaren oberen Grenzwerts wird das Ventil zugefahren.
  - Bei Unterschreiten des einstellbaren unteren Grenzwerts wird die Frostschutz-Funktion gestartet.
- Konfiguration, Parametrierung, Diagnosefunktion und Online-Verbindung zur Beobachtung über die Software TROVIS-VIEW
  - direkte Datenübertragung über ein Verbindungskabel (Online-Verbindung)
  - indirekte Datenübertragung über Speicherstift

- Prüfung nach DIN EN 14597
  - Auf dem Typenschild mit dem Prüfzeichen versehene elektrische Prozessregelantriebe TROVIS 5725-3 mit Sicherheitsfunktion Sicherheitsstellung „Antriebsstange ausgefahren“ sind zusammen mit verschiedenen SAMSON-Ventilen vom TÜV nach DIN EN 14597 geprüft.

Registernummer auf Anfrage

### Optionen

- Schnellläufer
  - Ausführungen mit doppelter Geschwindigkeit

### Aufbau und Wirkungsweise

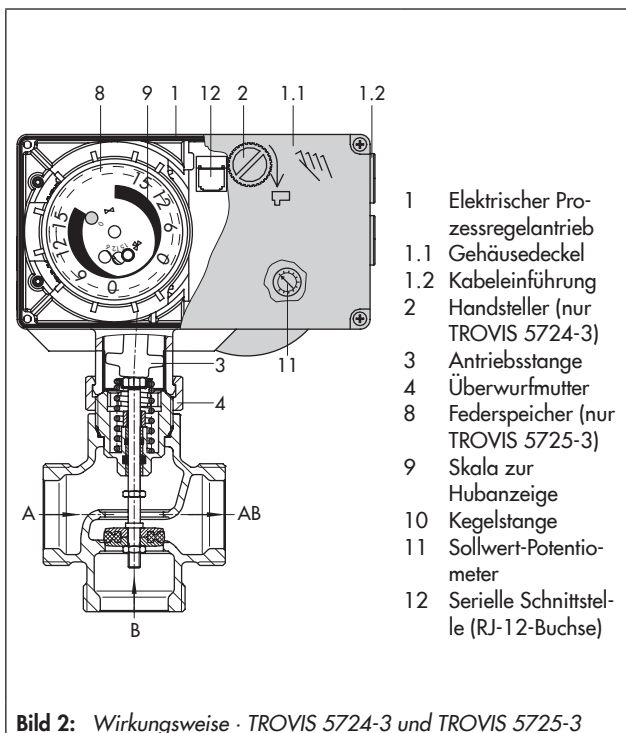
Der Prozessregelantrieb besteht aus einem digitalen Regler, der in das Antriebsgehäuse integriert ist. Eingangsseitig ist der Digitalregler mit einem Temperatursensor ausgestattet, der optional durch einen Wasserströmungssensor oder einen Fließdruckschalter ergänzt werden kann.

Der Sollwert des Digitalreglers kann manuell oder mit Hilfe der Software TROVIS-VIEW eingestellt werden.

Der Prozessregelantrieb besteht aus einem reversierbaren Synchronmotor und einem wartungsfreien Getriebe. Der Synchronmotor wird durch drehmomentabhängige Schalter in den Endlagen oder bei Überlastung abgeschaltet.

Das Ausgangssignal des integrierten Digitalreglers wirkt über den Stellungsregler auf den Synchronmotor des Prozessregelantriebs. Die Kraft des Motors wird über Getriebe und eine Kurbelscheibe auf die Antriebsstange (3) übertragen. Beim Ausfahren drückt diese auf die Kegelstange (10) des Ventils. Bei einfahrender Antriebsstange und kraftschlüssigem Anbau folgt die Kegelstange durch die Rückstellfeder im Ventil der Antriebsstangenbewegung. Antrieb und Ventil werden durch die Überwurfmutter (4) verbunden.

Bei einfahrender Antriebsstange und formschlüssigem Anbau ist die Kegelstange direkt mit der Antriebsstange verbunden und folgt somit ebenfalls deren Bewegung.



### – TROVIS 5724-3

Der elektrische Prozessregelantrieb ohne Sicherheitsfunktion hat einen Handsteller (2), mit dem das Stellventil im spannungsfreien Zustand manuell in die gewünschte Position gefahren werden kann. Die Bewegungsrichtung und der Hub sind an der Skala (9) ablesbar.

### – TROVIS 5725-3

Der elektrische Prozessregelantrieb **mit Sicherheitsfunktion** entspricht weitgehend dem TROVIS 5724-3. Er enthält jedoch einen Federspeicher (8) und einen Elektromagneten, die das angeschlossene Stellventil im spannungslosen Zustand in die Sicherheitsstellung „Antriebsstange ausgehend“ liefern.

Der Handsteller (2) entfällt. Nach Ausschalten des Antriebs und Abnahme des Gehäusedeckels (1.1) ist ein Handeingriff mit einem Stiftschlüssel möglich. Wird der Stiftschlüssel losgelassen, fährt der Antrieb sofort wieder in die Ausgangslage zurück.

### – Ausführungen als Schnellläufer

Bei den Ausführungen 5724-313/-323/-333 und 5825-313/-323/-333 befindet sich ein leistungsfähiger Motor in einem angeschraubten Gehäuse an der Rückseite des Antriebs.

### Elektrische Ausstattung

#### – Eingänge

Eingangsseitig ist der integrierte Digitalregler mit einem Temperatursensor auszustatten, der optional durch einen Wasserströmungssensor oder einen Fließdruckschalter ergänzt werden kann.

Bei Maschinenbau-Anwendungen kann alternativ ein Stromsignal verwendet werden.

Ein Binäreingang dient zur Umschaltung zwischen zwei internen Sollwerten oder kann zur Abschaltung der Warmhaltung verwendet werden.

#### – Ausgang

Mit dem 230-V-Schaltausgang kann eine Zirkulations- oder Umwälzpumpe angesteuert werden (vgl. Tabelle 1). Der Schaltausgang kann grundsätzlich als Pumpenausgang (Zirkulationspumpe oder Umwälzpumpe), Störmeldeausgang oder als Meldeausgang für einen Zapfungsvorgang konfiguriert werden.

### Einstellung

Der Sollwert des Reglers ist mit 60 °C, ein zweiter Sollwert mit 70 °C voreingestellt und kann über die Software TROVIS-VIEW mit einem Verbindungskabel über die RS-232-Schnittstelle am Prozessregelantrieb oder mit einem Speicherstift geändert werden.

Der Sollwert kann auch mit dem Sollwert-Potentiometer am Gerät eingestellt werden.

Die Auswahl der Regelgröße, das Regelverhalten sowie weitere Einstellparameter können so geändert werden.

### Option zur Komfortsteigerung von Kleinstationen

Der Einsatz des Pt-1000-Sensors Typ 5207-0060 wird zusammen mit einer Sensortasche empfohlen, da diese Kombination die optimale Positionierung des Temperatursensors am Wärmetauscher ermöglicht.

Zum schnellen Erkennen einer Trinkwasserzapfung und weiteren Verbesserung der Regelung kann zusätzlich ein Wasserströmungssensor oder ein Fließdruckschalter aufgeschaltet werden.

Eine Warmwasser-Zirkulation verbessert das Regelverhalten wesentlich.

### Anbau

Bevor der Antrieb am Ventil befestigt wird, muss die Antriebsstange eingefahren werden.

Bei TROVIS 5725-3 ist hierzu der Gehäusefrontdeckel abzunehmen und die Antriebsstange durch Drehung der Stellachse gegen den Uhrzeigersinn mit einem 4-mm-Sechskantschraubendreher einzufahren und festzuhalten. Erst dann darf die Überwurfmutter angezogen werden.

### Einbaulage

Die Einbaulage des Stellventils in die Rohrleitung ist beliebig, hängender Einbau ist jedoch unzulässig (vgl. Bild 3).

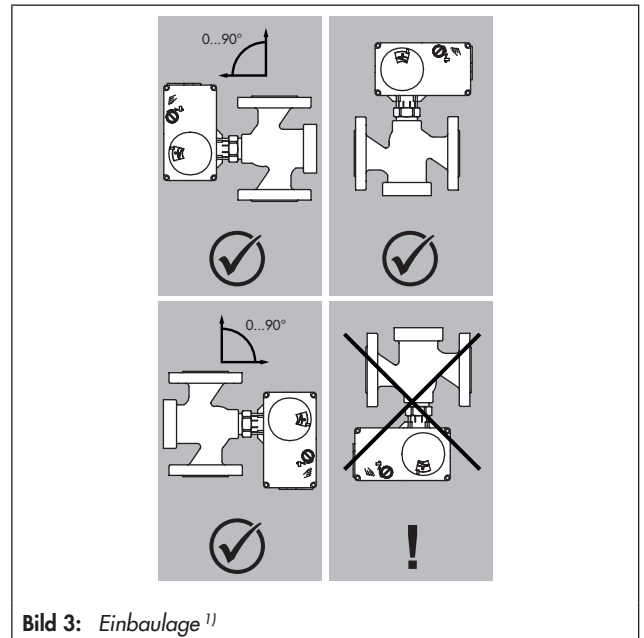


Bild 3: Einbaulage <sup>1)</sup>

<sup>1)</sup> Bis Geräteindex .03 ist nur bei stehender Montage die Schutzart IP 54 gewährleistet. Der Geräteindex kann aus den letzten beiden Stellen der Var.-ID auf dem Typenschild abgelesen werden.

### Bedienung

- Signalisierung des Betriebszustands durch LEDs
- manuelle Einstellung des Sollwerts mit Sollwert-Potentiometer auf der Platine
- serielle Schnittstelle für Kommunikation unter dem Gehäusedeckel

### Anwendungsbeispiel

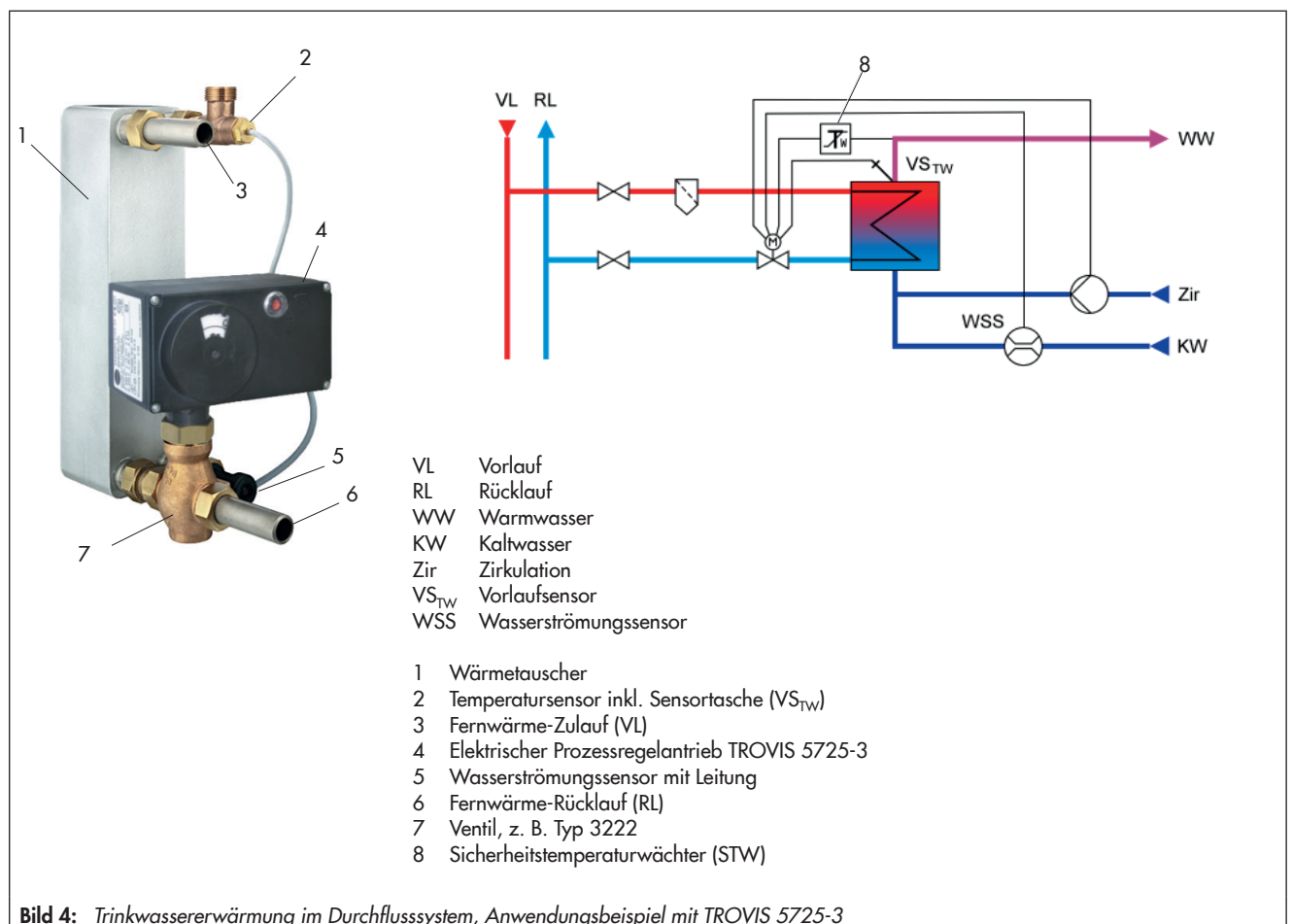


Bild 4: Trinkwassererwärmung im Durchflusssystem, Anwendungsbeispiel mit TROVIS 5725-3

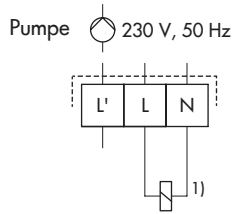
# Elektrischer Anschluss

## Versorgungsspannung und Schaltausgang

**⚠ GEFAHR**

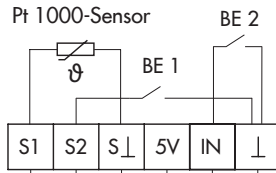
**Spannungsführende Klemme L'!**

→ Nicht berühren.



1) nur bei Ausführung mit Sicherheitsfunktion

## Temperatursensor und Binäreingänge



BE1: Sollwertumschaltung  
BE2: Fließdruckschalter

## Stromeingang für Sollwert oder Istwert

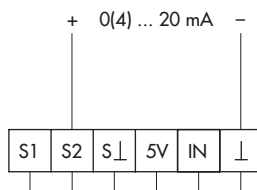
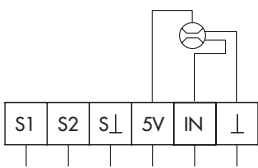
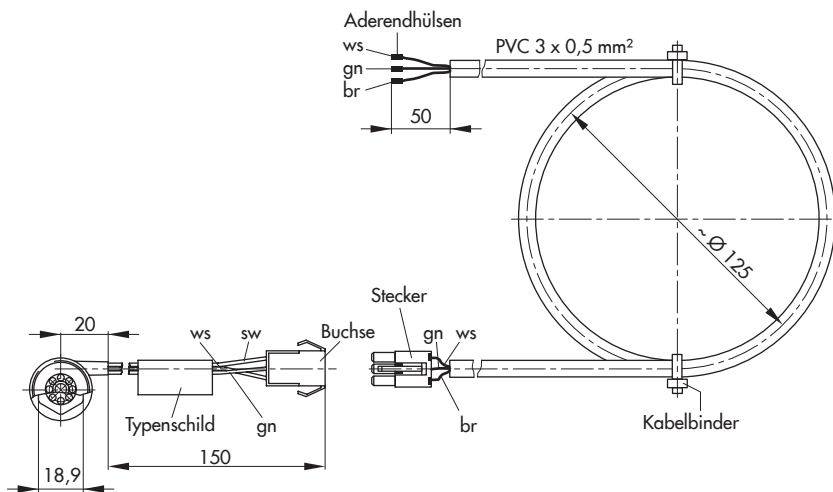


Bild 5: Elektrischer Anschluss

## Wasserströmungssensor (WSS)



WSS		Verlängerungsleitung		TROVIS 5724-3 TROVIS 5725-3
GND	sw	—	br	— ⊥
Signal	gn	—	gn	— IN
5 V	ws	—	ws	— 5 V




br: braun  
gn: grün  
sw: schwarz  
ws: weiß

Bild 6: Anschluss des Wasserströmungssensors (WSS)

## Technische Daten

**Tabelle 1:** Technische Daten · Elektrische Prozessregelantriebe

Elektrischer Prozessregelantrieb	TROVIS	5724-						5725					
		-310	-313	-320	-323	-330	-333	-310	-313	-320	-323	-330	-333
Sicherheitsfunktion		ohne						ausfahrend					
Nennhub	mm	6	6	12	12	15	15	6	6	12	12	15	15
Stellzeit für Nennhub	s	35	18	70	36	90	45	35	18	70	36	90	45
Stellzeit im Sicherheitsfall	s	-						4	4	6	6	7	7
Antriebskraft	N	700						500					
Stellkraft im Sicherheitsfall	N	-						500					
Anbau	kraftschlüssig	•	•	•	•			•	•	•	•		
	formschlüssig					•	•					•	•
Handverstellung		ja						möglich <sup>1)</sup>					
Versorgungsspannung		230 V ( $\pm 10\%$ <sup>2)</sup> ), 50 Hz											
Leistungsaufnahme	ca. VA	4	8	4	8	4	8	5,5	9,5	5,5	9,5	5,5	9,5
<b>Zulässige Temperaturbereiche <sup>3)</sup></b>													
	Umgebung	0 bis 50 °C											
	Lagerung	-20 bis +70 °C											
<b>Sicherheit</b>													
Schutzart		IP 54 nach EN 60529 <sup>4)</sup>											
Schutzklasse		II nach EN 61140											
Gerätesicherheit		II nach EN 61010-1											
Störfestigkeit		nach EN 61000-6-2 und EN 61326-1											
Störaussendung		nach EN 61000-6-3 und EN 61326-1											
Vibration		nach EN 61000-6-2, EN 60068-2-27											
Konformität													
<b>Ein- und Ausgänge</b>													
	Binäreingang BE1 <sup>5)</sup>	potentialfreier Kontakt zur Umschaltung der internen Sollwerte oder Abschaltung der Warmhaltung											
	Binäreingang BE2 <sup>5)</sup>	potentialfreier Kontakt zum Anschluss eines Fließdruckschalters											
	Schaltausgang	230 V, 50 Hz, max. 1 A											
<b>Gewicht</b>	ca. kg	1,1						1,3					

<b>Zubehör</b>		
	Temperatursensor	Pt 1000, schnellansprechend
	Wasserströmungssensor	530 Pulse/l, Messbereich 1 bis 30 l/min
	Fließdruckschalter <sup>6)</sup>	ja · alternativ zu Wasserströmungssensor

<sup>1)</sup> Handverstellung mit 4-mm-Sechskant-Schraubendreher (bei abgenommenem Gehäusefrontdeckel), keine Selbsthaltung nach Sicherheitsauslösung.

<sup>2)</sup> bei geprüften Antrieben nach DIN EN 14597 gilt: -15/+10 %

<sup>3)</sup> Die zulässige Mediumtemperatur ist abhängig vom Ventil, an das der elektrische Prozessregelantrieb angebaut wird. Es gelten die Grenzen der Stellventil-Dokumentation (T und EB).

<sup>4)</sup> Bis Geräteindex .03 nur bei stehender Montage. Der Geräteindex kann aus den letzten beiden Stellen der Var.-ID abgelesen werden: Var.-ID: xxxxxx.xx, vgl. Typenschild.

<sup>5)</sup> Empfehlung: Beim Einsatz von Relais Ausführung mit Goldkontakten verwenden.

<sup>6)</sup> Bei Trinkwassererwärmung im Durchflusssystem mit ständiger Zirkulation können Fließdruckschalter und Wasserströmungssensor entfallen.

**Tabelle 2:** Technische Daten · Zubehör, Pt-1000-Sensor Typ 5207-0060 · Optimierter Temperatursensor mit kurzer Ansprechzeit und einfacher Montage

Elektrischer Anschluss	Leitungsenden: Aderendhülse mit Kunststoffkragen
Anschlussleitung	
Länge	2000 mm
Werkstoff	PVC
Zulässige Temperaturbereiche	
Umgebung	-5 bis +80 °C
Medium	-5 bis +90 °C
Ansprechzeiten	$t_{0,5} \leq 1 \text{ s} \cdot t_{0,9} \leq 3 \text{ s}$ , in Wasser 0,4 m/s
Eintauchlänge	52 mm
Nenndruck	PN 16
Mechanischer Anschluss	Messing (2.0401.20)
Schutzrohr	Inconel 600 (2.4816)

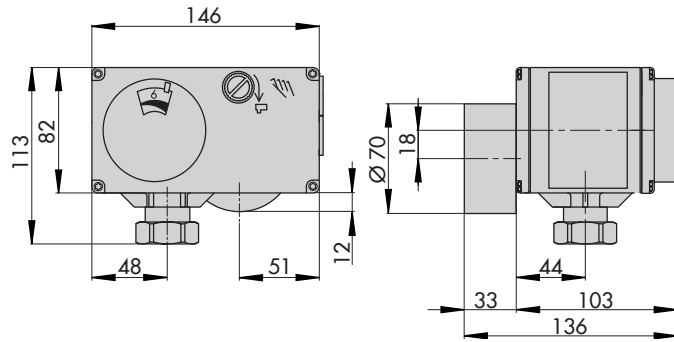
**Tabelle 3:** Technische Daten · Zubehör, Sensortasche für Pt-1000-Sensor Typ 5207-0060 zur Montage am Wärmetauscher für die optimale Positionierung bei der Trinkwassererwärmung im Durchflusssystem

Werkstoff	Rotguss CC491K (WNR: 2.1096.01)
Mechanischer Anschluss	
Außengewinde G ¾	Rohranschluss für ½"-Rohre
Innengewinde G ¼	Anschluss Sensor
Überwurfmutter G ¾ oder G 1	Anschluss Wärmetauscher
Nenndruck	PN 16

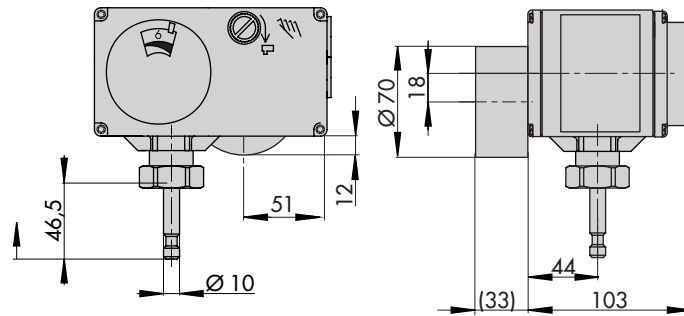
**Tabelle 4:** Technische Daten · Zubehör, Wasserströmungssensor mit Verlängerungsleitung · Axialturbinensensor für Flüssigkeiten

Messbereich	1 bis 30 l/min
Messgenauigkeit	1 % vom Messbereichsendwert
Mechanischer Anschluss	Außengewinde G ¾
Nennweite	DN 10
Nenndruck	PN 10
Max. Mediumtemperatur	70 °C, kurzzeitig 90 °C
Versorgungsspannung	4,5 bis 24 V DC
Schutzart	IP 54
Elektrischer Anschluss	drei Einzeladern mit Stecker (JST), Länge ca. 150 mm
Aufnehmer	Hall-Sensor
Druckverlust	0,25 bar bei 15 l/min
Werkstoff Rohrstück/Flügelrad	PPO Noryl

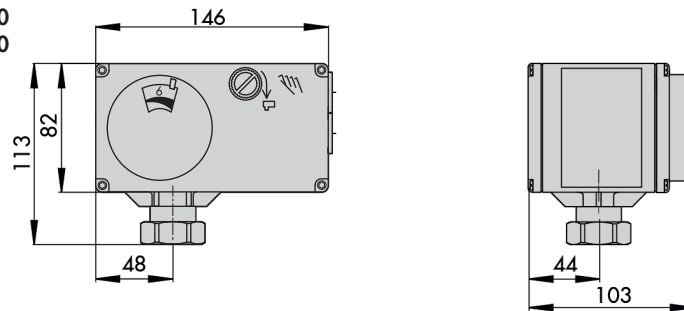
TROVIS 5724-313/-323  
TROVIS 5725-313/-323



TROVIS 5724-333  
TROVIS 5725-333



TROVIS 5724-310/-320  
TROVIS 5725-310/-320



TROVIS 5724-330  
TROVIS 5725-330

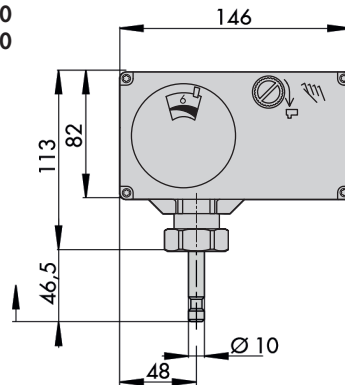
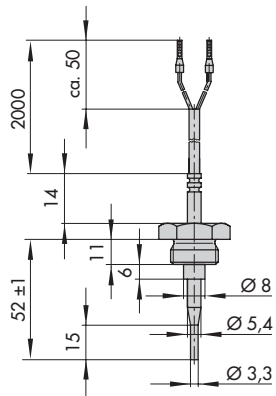
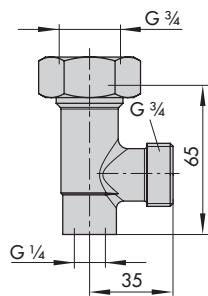


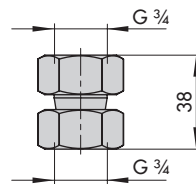
Bild 7: Maße in mm · Prozessregelantriebe TROVIS 5724-3 und 5725-3



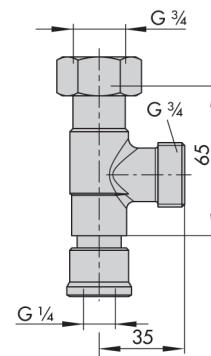
Temperatursensor (Pt 1000)  
Typ 5207-0060



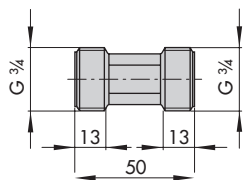
Sensortasche (inkl. Dichtung)  
für Wärmetauscher mit G 3/4  
(Best.-Nr. 1400-9249)



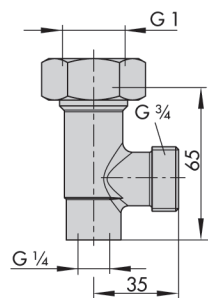
Anschlussstück (inkl. Dichtung)  
für Ventil G 3/4  
(Best.-Nr. 1400-9236)



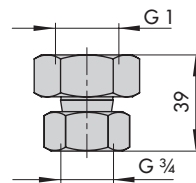
Zirkulationsanschluss  
(inkl. Dichtung)  
(Best.-Nr. 1400-9232)



Wasserströmungssensor  
mit Verlängerungsleitung  
(Best.-Nr. 1400-9246)



Sensortasche (inkl. Dichtung)  
für Wärmetauscher mit G 1  
(Best.-Nr. 1400-9252)



Anschlussstück (inkl. Dichtung)  
für Ventil G 1  
(Best.-Nr. 1400-9237)

**Bild 8:** Maße in mm und Zoll · Zubehör



**Tabelle 5: Zubehör**

<b>Kommunikation</b>	<b>Best.-Nr.</b>
Hardware-Paket, bestehend aus: <ul style="list-style-type: none"><li>- Speicherstift-64</li><li>- Verbindungskabel</li><li>- Modularadapter</li></ul>	1400-9998
Speicherstift-64	1400-9753
Verbindungskabel RJ-12/D-Sub 9-pol.	1400-7699
Modularadapter D-Sub 9-pol./RJ-12 für Speicherstift	1400-7698
USB-RS232-Adapter	8812-2001
<b>Software</b>	
TROVIS-VIEW (kostenfrei)	► <a href="http://www.samsongroup.com">www.samsongroup.com</a> > Service & Support > Downloads > TROVIS-VIEW
<b>Sensorik</b>	<b>Best.-Nr.</b>
Wasserströmungssensor (WSS)	1400-9246
Pt-1000-Temperatursensor, schnellansprechend	Typ 5207-0060
<b>Rohrleitung</b>	
<b>Best.-Nr.</b>	
Sensortasche für Wärmetauscher mit G ¾	1400-9249
Sensortasche für Wärmetauscher mit G 1	1400-9252
Anschlussstück für Ventil G ¾	1400-9236
Anschlussstück für Ventil G 1	1400-9237
Zirkulationsanschluss	1400-9232

## Bestelltext

Elektrischer Prozessregelantrieb TROVIS 5724-3xx/TROVIS 5725-3xx

Sicherheitsfunktion:

ohne

ausfahrend

Stellgeschwindigkeit

normal

schnell

Versorgungsspannung:

230 V, 50 Hz

Nennhub:

6 mm

12 mm

15 mm

Antriebskraft:

280 N

500 N

700 N

### Zugehörige Einbau- und Bedienungsanleitung

- TROVIS 5724 und TROVIS 5725 ▶ **EB 5724**
- TROVIS-VIEW ▶ **EB 6661**

### Zugehöriges Typenblatt

- TROVIS-VIEW ▶ **T 6661**

### Zugehörige Konfigurationshinweise

- TROVIS 5724 und TROVIS 5725 ▶ **KH 5724**

### Zugehöriges Übersichtsblatt

- Stellventile für die Heizungs-, Lüftungs- und Klimatechnik ▶ **T 5800**