

Baureihe 82 - Doppelseitiges Drehkegelventil der Baureihe 82

Anwendung:

Stellventil für die Verfahrenstechnik und den Anlagenbau

Nennweite	DN 25 bis 300	NPS 1 bis 12
Nennndruck	PN 10 bis 40	CL 150 und 300
Temperaturbereiche des Mediums	-40 bis 350 °C	-40 bis +662 °F
	-100 bis -40 °C 350 bis 500 °C	-148 bis -40 °F 662 bis 932 °F
	-196 bis -100 °C	-321 bis -148 °F

82.7
Standard Konstruktion
82.7/IT1
(mit Temperaturverlängerung)
82.7/IT2
(Tiefsttemperaturverlängerung)

Konfigurationsbeispiel

Ventilgehäuse aus

- Stahlguss
- Korrosionsfestem Stahlguss

Sitzausführung

- metallisch, gepanzert oder ungepanzert
- weichdichtend

Ausführung

Flanschbauweise

- DN 25 bis 300, PN10/16/25/40, Baulängen nach EN 558 Tabelle 2, Reihe 36
- NPS 1 bis 12, CL 150/300, Baulängen nach EN 558 Tabelle 2, Reihe 36

Weitere Ausführungen

- Mit Hoch- und Tiefsttemperaturverlängerung (IT1)
- Mit Tiefsttemperaturverlängerung (IT2), kryogene Version
- TA-Luft-Stopfbuchse
- Doppelstopfbuchse (DSB)
- Sonderwerkstoffe für Gehäuse und Garnitur
- Schallreduzierende Maßnahmen
- Flanschausführung mit Nut/Feder oder Vorsprung/Rücksprung nach EN 1092-1
- RF und RTJ nach ANSI B16.5

Die Stellventile können mit verschiedenen Peripheriegeräten ausgerüstet werden: Stellungsregler, Magnetventile und andere Anbaugeräte. Schnittstelle nach VDI/VDE 3845.

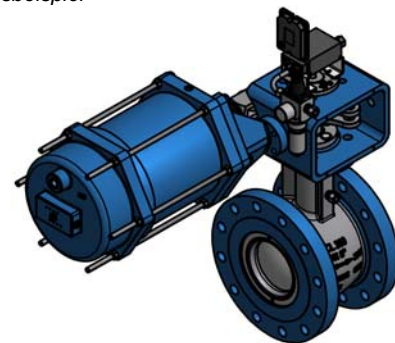


Bild 1: Drehkegelventil Typ 82.7 Standard mit R Antrieb



Bild 1.1
82.7 Standard



Bild 1.2
82.7/ IT 1

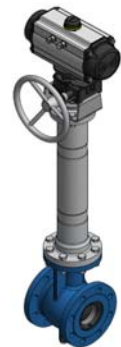


Bild 1.3
82.7/ IT 2



Typ 82.7 Typ



82.7-01
(erweiterte Konstruktion)

Bild 2: Schnittzeichnung Ventil Typ 82.7 und 82.7-01 mit TA-Luft Packung

Wirkungsweise

Die Lagerung der Welle in Verbindung mit dem Kegel ist exzentrisch angeordnet (Bild 3 und 4). Zusammen mit dem Drehpunkt-Versatz des Kegels wird die doppel-exzentrische Geometrie des Drehkegelventils realisiert. Diese doppel-exzentrische Lagerung bewirkt bei einer Drehung der Kegelwelle von der Schließstellung in Öffnungsrichtung ein sofortiges reibungsloses Abheben des Kegels vom Sitz ohne Losbrechmoment. Das Ventil öffnet nicht schlagartig und zeigt daher ein stabiles Regelverhalten bei kleinen Öffnungswinkeln.

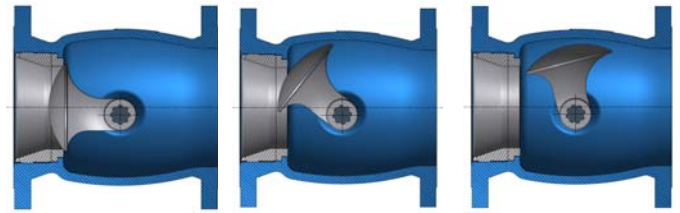


Bild 3: Kegelbewegung bei doppel-exzentrischer Lagerung

Das Drehkegelventil kann von beiden Seiten angeströmt werden FTC (Medium schließt) oder FTO (Medium öffnet).

Für Weichsitz nur FTC (Medium schließt)

Der Durchflusskennwert (Kv / Cv Wert) richtet sich nach dem Öffnungswinkel des Kegels.

Die natürliche Kennlinie der Drehkegelventile kann mit Hilfe von Stellungsreglern oder Kurvenscheiben in eine lineare oder gleichprozentige Kennlinie umgeformt werden (Bild 5, 6).

Sicherheitsstellung

Mit den Schwenkantrieben Typ R/M/AT/S hat das Stellventil zwei Sicherheitsstellungen, die bei Druckentlastung des Kolbens sowie bei Ausfall der Hilfsenergie wirksam werden:

Stellventil ohne Hilfsenergie ZU, bei Hilfsenergieausfall wird das Drehkegelventil geschlossen.

Stellventil ohne Hilfsenergie AUF, bei Hilfsenergieausfall wird das Drehkegelventil geöffnet.

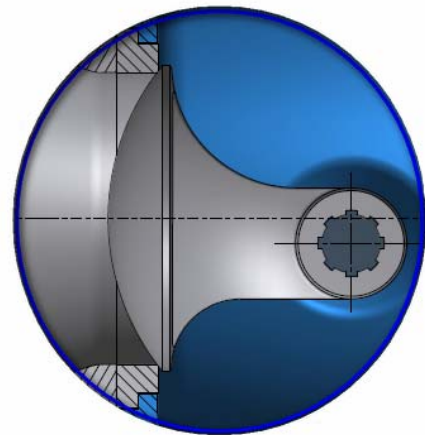


Bild 4: Doppel-exzentrisches Prinzip

Einbau

Bei Einbau des Ventils in die Rohrleitung ist auf die durch Pfeil gekennzeichnete Durchflussrichtung zu achten.

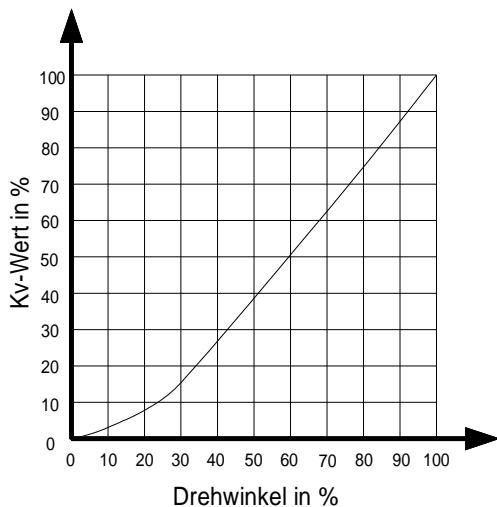


Bild 5: Natürliche Kennlinie

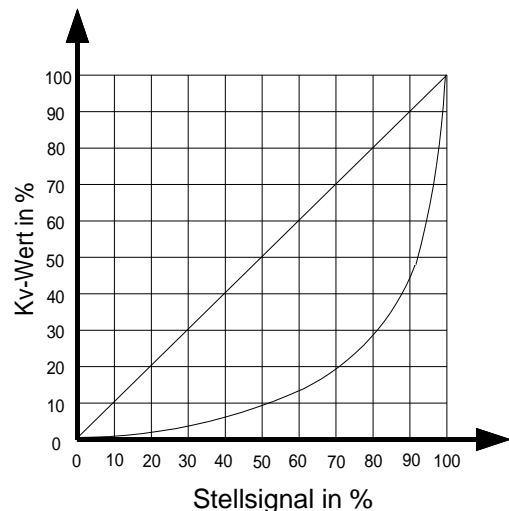


Bild 6: Gleichprozentige und lineare Kennlinie



Tabelle 1: Technische Daten

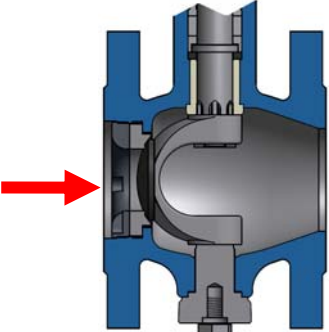
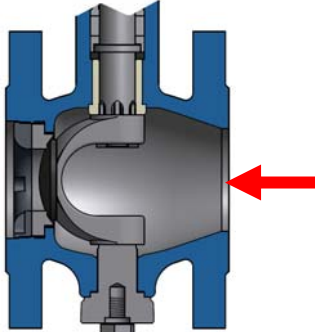
Ventil Typ	82.7	
Nennweite	25 bis 300	NPS 1 bis 12
Bauform	Flansch	Flansch
Nenndruck Flansch	PN 10 / 16 / 25 / 40	CL 150 / 300
Max. Betriebsdruck	40 bar	50 bar
Baulängen	EN 558, Tabelle 2, Reihe 36	EN 558, Tabelle 2, Reihe 36
Flanschbohrung / Flanschform	DIN EN 1092-1	ASME B16.5
Anströmrichtung	 <p>Anströmung von vorne: Medium öffnet</p>	 <p>Anströmung von hinten: Medium schließt</p>
Kennlinie	gleichprozentig / linear (mittels Stellungsregler) / AUF-ZU	
Stellverhältnis	bis zu 200 : 1	
Temperaturbereich des Medium	-196 bis + 500°C / -321 bis +932 °F (siehe Temperaturbereiche Seite 1)	
Öffnungswinkel	75°	

Tabelle 2: Werkstoffe für Typ 82.7 Standard

Gehäuse	1.0619 / A216WCC	1.4408 / A351CF8M
Welle	1.4404	
Kegel	1.4404 / Stellite 6	
Lagerzapfen	1.4404	
Sitzring	1.4404 gepanzert mit Stellite / Weichsitz	
Gewinding	1.4404	
Weichsitz	PTFE / KTL	
Lagerbuchse	1.4404 / Kunststoff	
Stopfbuchse	1.4404	
O-Ring	FPM 80 VR1	
Dichtung-Lagerzapfen	Grafit-VA / PTFE	
Stopfbuchspackung	PTFE / Grafit	



Tabelle 3. Kvs und Cvs Werte

3a. Metallischer Sitz - FTO

DN [mm]	25	40	50	80	100	150	200	250	300	
NPS [inch]	1	1½	2	3	4	6	8	10	12	
Durchfluss										
100%	Kvs	16	36	70	220	360	720	1100	1950	2700
	Cvs	18	42	81	254	416	832	1272	2254	3121
	Sitz Ø [mm]	18	26	36	60	76	105	135	170	210
60%	Kvs	12	22	43	145	210	430	630	1230	1500
	Cvs	14	25	50	168	243	497	728	1422	1734
	Sitz Ø [mm]	16	21,5	29,5	50	60	86	106	146	163
40%	Kvs	10	16	31	105	150	275	390	850	900
	Cvs	12	18	36	121	173	318	451	983	1040
	Sitz Ø [mm]	14	18,5	25,5	44	53	73	88	126	133
25%	Kvs	4	12	19	70	100	185	245	500	640
	Cvs	4,6	14	22	81	116	214	283	578	740
	Sitz Ø [mm]	10	16	21	37	45	62	73	102	116

3b. Metallischer Sitz - FTC

DN [mm]	25	40	50	80	100	150	200	250	300	
NPS [inch]	1	1½	2	3	4	6	8	10	12	
Durchfluss										
100%	Kvs	16	36	70	210	340	660	810	1300	2100
	Cvs	18	42	81	243	393	763	936	1503	2428
	Sitz Ø [mm]	18	26	36	60	76	105	135	170	210
60%	Kvs	12	22	43	135	200	320	410	820	900
	Cvs	14	25	50	156	231	370	474	948	1040
	Sitz Ø [mm]	16	21,5	29,5	50	60	86	106	146	163
40%	Kvs	10	16	31	95	120	185	250	540	570
	Cvs	12	18	36	110	139	214	289	624	659
	Sitz Ø [mm]	14	18,5	25,5	44	53	73	88	126	133
25%	Kvs	4	12	19	56	90	125	160	320	410
	Cvs	4,6	14	22	65	104	145	185	370	474
	Sitz Ø [mm]	10	16	21	37	45	62	73	102	116



3c. Weichsitz - FTC

DN [mm]	25	40	50	80	100	150	200	250	300
NPS [inch]	1	1½	2	3	4	6	8	10	12

Durchfluss

100%	Kvs	12	36	68	180	290	535	730	1220	2000
	Cvs	14	42	79	208	335	618	844	1410	2312
	Sitz Ø [mm]	16	26	35	54	70	98	128	160	204
60%	Kvs	11	22	43	135	200	320	410	820	900
	Cvs	13	25	50	156	231	370	474	948	1040
	Sitz Ø [mm]	15	21,5	29,5	50	60	86	106	146	163
40%	Kvs	10	16	31	105	120	185	250	540	570
	Cvs	12	18	36	121	139	214	289	624	659
	Sitz Ø [mm]	14	18,5	25,5	46	53	73	88	126	133
25%	Kvs	4	12	19	56	90	125	160	320	410
	Cvs	4,6	14	22	65	104	145	185	370	474
	Sitz Ø [mm]	10	16	21	37	45	62	73	102	116

Tabelle 4. Gewicht [kg] für Typ 82.7 Standard (ohne Stellantrieb)

DN [mm]	25	40	50	80	100	150	200	250	300
NPS [inch]	1	1½	2	3	4	6	8	10	12
Gewicht [kg]	8	13	16	35	43	85	140	190	260

Tabelle 5. Baulängen DIN

	DN	25	40	50	80	100	150	200	250	300
PN 10	Länge [mm]	102	114	124	165	194	229	243	297	338
PN 16										
PN 25										
PN 40										

Tabelle 6. Baulängen ANSI

	NPS	1	1½	2	3	4	6	8	10	12
CL 150	Länge [mm]	102	114	124	165	194	229	243	297	338
CL 300										



Folgende Angaben sind bei der Bestellung erforderlich:

Typ	lt. Tabelle
Nennweite	DN / NPS.
Nenndruck	PN / CL
Gehäusewerkstoff	lt. Tabelle
Sitzausführung	metallisch dichtend oder weich dichtend
Kennlinie	gleichprozentig / linear / AUF-ZU
Kvs/Cvs Wert	lt. Tabelle
Anströmrichtung	Medium öffnet = FTO Medium schließt = FTC
Stellantrieb	Typ
Anbauart	Lage des Stellantriebes
Sicherheitsstellung	bei Hilfsenergieausfall Feder schließt (FC) Feder öffnet (FO)
max. Differenzdruck für Antrieb	... bar
Zuluft	... bar
Signalbereich	... bar
Zubehör	z.B. Regler / Endschalter / Magnetventil usw.
Sonstiges	z.B. Sonderausführung / Abnahmeprüfzeugnis / Materialzeugnis / technische Dokumentation usw.



VETEC Ventiltechnik GmbH Siemensstraße 12 · 67346 Speyer
Telefon: 06232 6412-0 · Fax: 06232 42479 · E-mail: vetec@vetec.de · Internet:
www.vetec.de
Sitz der Gesellschaft: 67346 Speyer · Registergericht: Amtsgericht Ludwigshafen
HRB 51677 · USt-IdNr.: DE149689913 · Geschäftsführer: Uwe Vogel