

Drehkegelventile für viele Einsatzbereiche

DR. MICHAEL HESS

Die Vorteile des Einsatzes eines Drehkegelventils sind vielfältig. Beispielsweise bieten sie einen hohen Durchflusskoeffizienten (K_{vs} -Wert) in Verbindung mit einem herausragenden Stellverhältnis, hervorragender Regelgüte und eine äußerst geringe Anfälligkeit gegen Erosion durch Schmutz oder Feststoffpartikel.

Die Baureihen 72, 73 und 82 der Firma VETEC in Speyer bieten mit ihrer robusten Bauweise eine gute Konstruktion für mittlere bis höchste Prozessanforderungen.

Es gibt jedoch auch Regelanwendungen, bei denen die geringe Schmutzanfälligkeit nicht im Vordergrund steht und die auch sonst weniger fordernd sind. Für diese Applikationen hat VETEC das Ventil Typ 62.7 entwickelt. Es weist einige technische Details auf, die es ermöglichen, den Anschaffungspreis zu verringern – ohne auf Qualität und eine geringe Total Cost of Ownership (TCO) verzichten zu müssen. Auf die Vorteile und Besonderheiten dieses Typs wird hier genauer eingegangen.

DREHKEGELVENTILE ALS KOSTENGÜNSTIGE ALTERNATIVE

Wie unter anderem in [1] und [2] dargelegt, sind die Vorteile eines Drehkegelventils vielfältig. Besonders hervorzuheben sind die sehr gute Regelgüte und der hohe Durchflusskoeffizient. In Verbindung mit dem in der Ventilwelt unübertroffenen Stellverhältnis führt diese Kombination sehr oft zu einem optimalen Preis-Leistungs-Verhältnis. Die Möglichkeit des Einsatzes variabler Sitzdurchmesser und die geringe Empfindlichkeit gegenüber Schmutz und harten Partikeln in

der Strömung erweitern darüber hinaus den Einsatzbereich zusätzlich.

Tabelle 1 zeigt eine Übersicht des Drehkegelventil-Portfolios des Herstellers VETEC.

Der Typ 62.7 wurde speziell für Standardanwendungen mit neutralen und sauberen Medien konzipiert. Gerade im Bereich der Utilitys, also der unterstützenden Anwendungen für einen übergeordneten Prozess (z. B. Heizen oder Kühlen) können so speziell die Vorteile des Drehkegelventils mit einem noch günstigeren Preis verbunden werden. Selbstverständlich sind aber auch andere Medien bestens regelbar, darauf wird im Folgenden noch eingegangen.

Das Ventil ist in den Bereichen Kegel und Packung kostentechnisch optimiert und damit primär für saubere Medien konzipiert. Die sich aus dem Drehkegelventil eigenen Nennweitenvorteil ergebende Preisdifferenz kann in den passenden Anwendungsfällen somit weiter ausgebaut werden.

TECHNISCHE EIGENSCHAFTEN

Patentierter Kegelkappenbefestigung

Auf Grund der Konstruktion und der damit verbundenen Bewegung des Drosselkörpers zum Sitz ist bei Drehkegelventilen eine sehr hohe Präzision in der Fertigung der Bauteile sowie ihrer Ausrichtung in der Montage erforderlich. Beide Aspekte beeinflussen die Herstellkosten. Mit der patentierten Aufteilung des üblicherweise einteiligen Kegels in einen Kegelkörper und eine Kegelkappe lässt sich das Drosselement wirtschaftlicher herstellen und Fertigungstoleranzen leichter ausglei-

Tabelle 1: zeigt eine Übersicht des Drehkegelventil-Portfolios des Herstellers VETEC.

	Short Pattern	Long Pattern
Light Duty	62.7	--
Standard and Heavy Duty	82.7 72.4 (Wafer Type)	72.3
High Pressure	73.7	73.3

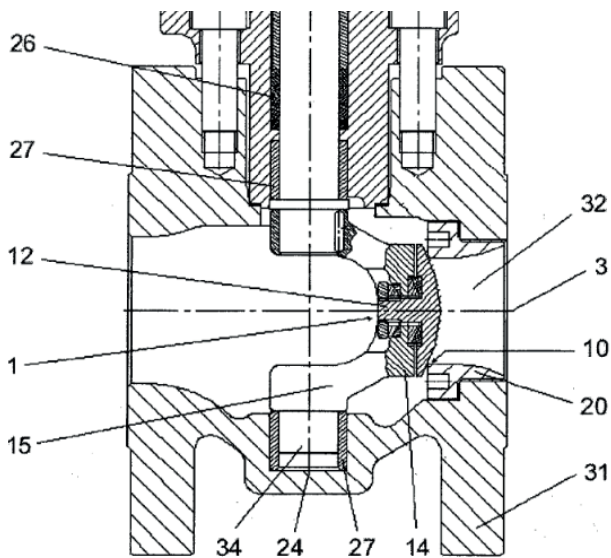


Bild 1: Auszug aus dem Patent 10 2010 053 117.0; dargestellt ist der geteilte Kegel mit beweglicher Kegelkappe

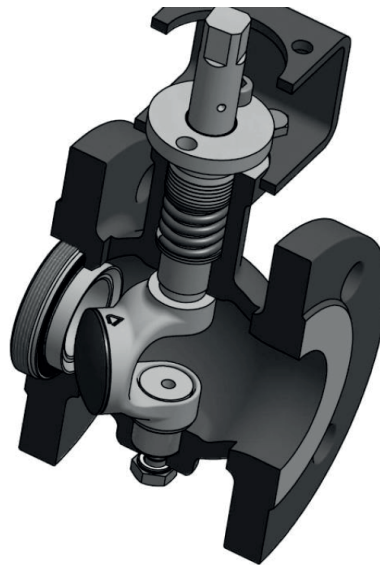


Bild 2: Federbelastete V-Ring-Packung aus PTFE, konform mit TA Luft bzw. ISO 15848



Bild 3: Drehkegelventil mit Kolbenantrieb

chen (Bild 1). Die Kegelkappe ist mit einer minimalen Flexibilität versehen, die aber ausreicht, um eine automatische und optimale Ausrichtung zum Sitz zu gewährleisten. Eine aufwändige Ausrichtung bei der Montage entfällt somit.

Packung/Stopfbuchse

Die Packung wurde auf Langlebigkeit in Verbindung mit höchsten Anforderungen an die Dichtigkeit entwickelt (Bild 2). Sie ist mit einer integrierten Feder selbstnachstellend und damit absolut wartungsfrei. Zudem liegt die Feder innen und ist somit vor äußeren Einflüssen geschützt – eine Blockade durch Schmutz oder Eis ist damit ausgeschlossen.

Standardmäßig wird mit dem Prüfmedium Helium die Dichtheitsklasse BH mit 100.000 Zyklen (CC3) erzielt. Die normative Bezeichnung der Klasse lautet: ISO FE BH – CC3 – SSA 0 – t(+40 °C) – PN 40 – ISO 15848-1

Geeignete Medien

Wie beschrieben handelt es sich bei dem Typ 62.7 um ein Drehkegelventil für Regelaufgaben mit weniger forderndem Anwendungsbereich. Grundsätzlich können aber alle sauberen Medien, sowohl gasförmig als auch flüssig, geregelt werden. Beispiele sind:

Gasförmig

- Luft
- Dampf
- Stickstoff
- Kohlendioxid

Flüssig

- Wasser
- Leichte Kohlenwasserstoffe (Ethanol, Methanol, Benzin, Diesel, o. ä.)
- Öle mit normaler Viskosität (z. B. Schmieröle)
- Chemikalien, die bei den eingesetzten Werkstoffen keine Korrosion erzeugen

Einsatzbereich - Übersicht

Tabelle 2: Einsatzbereich – Übersicht

Ausführung	DIN	ANSI
Nennweite	DN 25 bis 200	NPS 1 bis 8
Nenndruck	PN 10/16/25/40	CL 150/300
Anschlussart	DIN EN 1092 B1	ASME B16.5
Baulänge	EN 558, Tabelle 2, Reihe 36	
Bauform	Flansch	
Leckageklasse nach	DIN EN 605344	ANSI/FCI 70-2
	metallisch bzw. weichdichtend – Leckage-Klasse IV bzw. VI	
Beschichtung nach EB005.060	Nasslackierung, Farbton RAL 1019 grau-beige	
Sitz-Faktoren	F1 (100 %) · F0,4 (40 %)	
Kennlinienform	natürlich · gleichprozentig oder linear mittels Stellungsregler	
Durchflussrichtung	Medium öffnet (FTO)	
Zul. Temperaturbereich des Mediums	-10 bis +220 °C (-146 bis +428 °F)	
Antrieb	pneum. Kolbenantrieb AIR TORQUE SC bzw. SO 60 bis 2000	
Gehäusewerkstoffe	1.0619/A216 WCC bzw. 1.4408/ A351 CF8M	

Maximaler Schließdruck und Druckdifferenz

Obwohl es sich um ein Ventil für weniger anspruchsvolle Regelaufgaben handelt, sind in allen angebotenen Nennweiten maximale Schließdrücke von 16 bar zulässig. Dieser Wert stellt gleichzeitig auch die maximale Druckdifferenz über den Kegel dar. Im Datenblatt [3] sind dem Schließdruck entsprechende Antriebskombinationen einfach und übersichtlich aufgeführt.

Antriebe und Anbauteile

Als Antriebe kommen immer pneumatische Rack-and-Pinion-Antriebe zum Einsatz. Auch hier wurde die Auswahlpalette optimiert, um einerseits die ganze Bandbreite an Einsatzmöglichkeiten abzudecken, gleichzeitig aber maximale Verfügbarkeit zu gewährleisten (Bild 3). Für die Regelung stehen alle Arten von Stellungsreglern von SAMSON zur Verfügung, jedoch gibt es hier Vorzugsausführungen bzw. -varianten, um eine schnelle Lieferfähigkeit sicherzustellen. Darüber hinaus besteht die Möglichkeit praktisch alle gängigen Anbaugeräte wie Zuluftstationen, Grenzsinalgeber oder Magnetventile zu adaptieren.

Zertifikate

Alle zum Einsatz in der Prozessindustrie notwendigen Zertifikate und Herstellererklärungen liegen für das Ventil vor. Die wichtigsten sind:

- Konformitätserklärung nach Druckgeräterichtlinie (Konformitätsbewertungsverfahren Modul H für DIN- und ANSI-Ausführung)
- Konformitätserklärung nach Maschinenrichtlinie für vollständige Maschinen (Ventil mit Antrieb oder ohne Antrieb aber mit definierter Schnittstelle nach EN ISO 5211)

- Herstellererklärung zur ISO 15848-1/TA Luft
- Herstellererklärung zur IEC 61508/IEC 61511 (SIL)
- EAC-Zertifikate zu TP TC 010/2011 und TP TC 012/2011 (Ex)

Verfügbarkeit

Der Typ 62.7 wurde speziell auf kurzfristige Verfügbarkeit ausgelegt. Damit einher geht ein optimiertes Portfolio mit genau der notwendigen Varianz, die für die aufgeführten Anwendungsfälle benötigt wird. Das Ventil liegt vorkonfektioniert auf Lager und wird zur Auslieferung mit dem passenden Sitz und dem passenden Antrieb versehen, sodass kurze Lieferzeiten erreicht werden können.

LITERATUR

- [1] Heß, M. (2020). Vorteile von Drehkegelventilen. Valve World 10/2020
- [2] Vogel, U. (2019). Das Drehkegelventil als Regelorgan. cav chemie anlagen verfahren 1/2019
- [3] Produktinformationen VETEC Typ 62.7. Verfügbar unter bit.ly/32hDMjK

Autor



DR. MICHAEL HESS
VETEC Ventiltechnik GmbH
67346 Speyer
Tel.: +49 6232 6412-0
sales@vetec.de