

SAMSON VETEC

NEUE GENERATION

Drehkegelventil
Typ 72.3-02



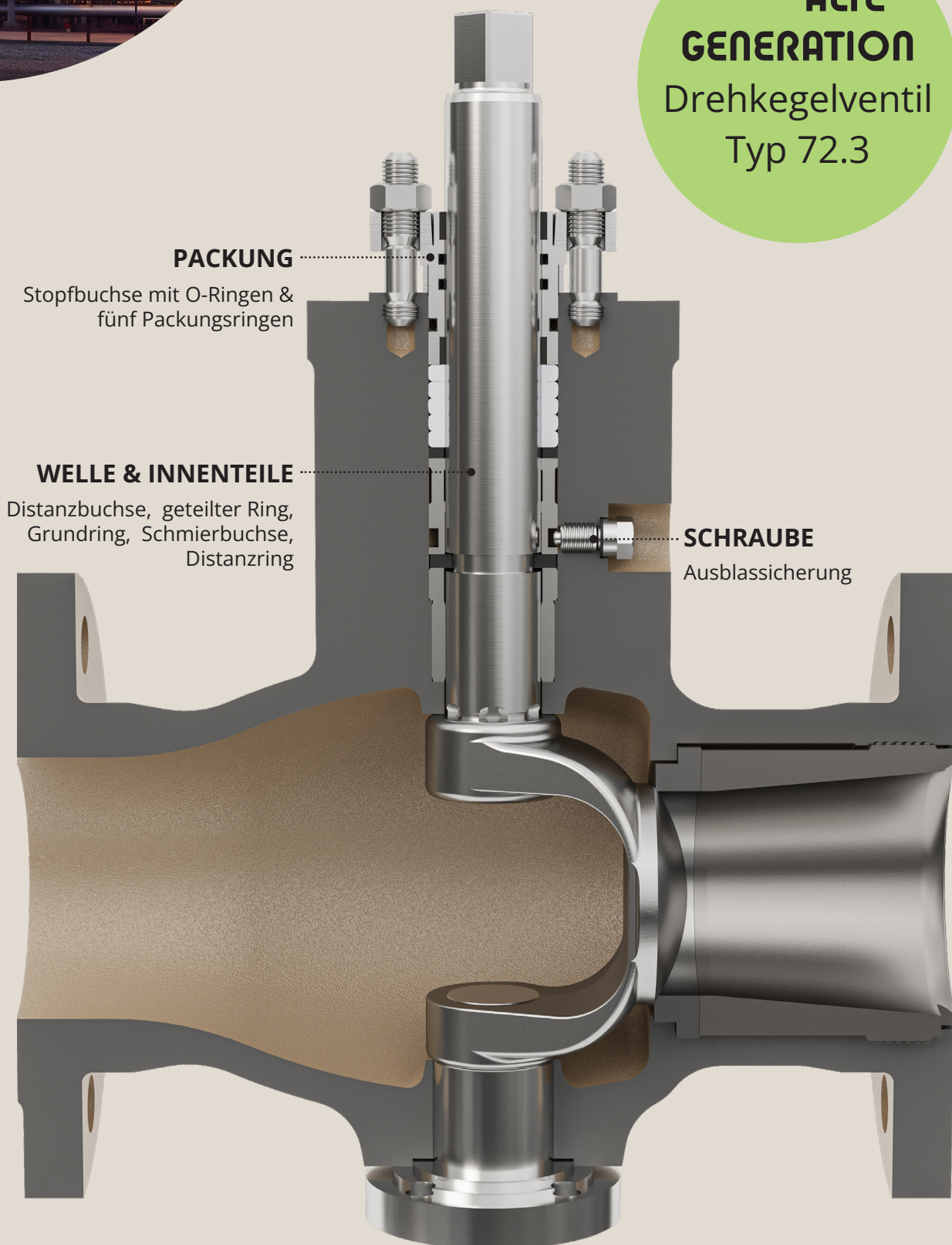
... das universelle Ventil für eine
dynamische Welt



Vom Bewährten zum Besseren

Übersicht der wichtigsten Änderungen

**ALTE
GENERATION**
Drehkegelventil
Typ 72.3





Erhöhte Produktivität

Einfache (De)Montage der Welle und Austausch der Packung dank neuem Design und reduzierter Anzahl an Bauteilen



Erhöhte Kosteneffizienz

Reduzierung der Anzahl von Ventilbauteilen um 20 %



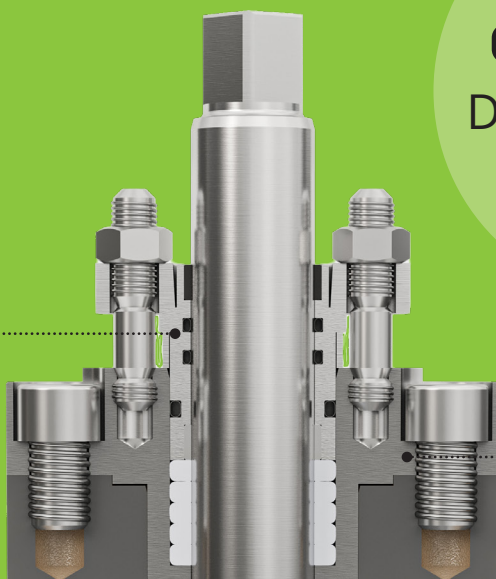
Optimierte Lieferzeiten

Standardisierter Lagerbestand: austauschbare Ventiltile

NEUE GENERATION Drehkegelventil Typ 72.3-02

PACKUNG zertifiziert nach DIN EN ISO 15848-1 / TA Luft 2021

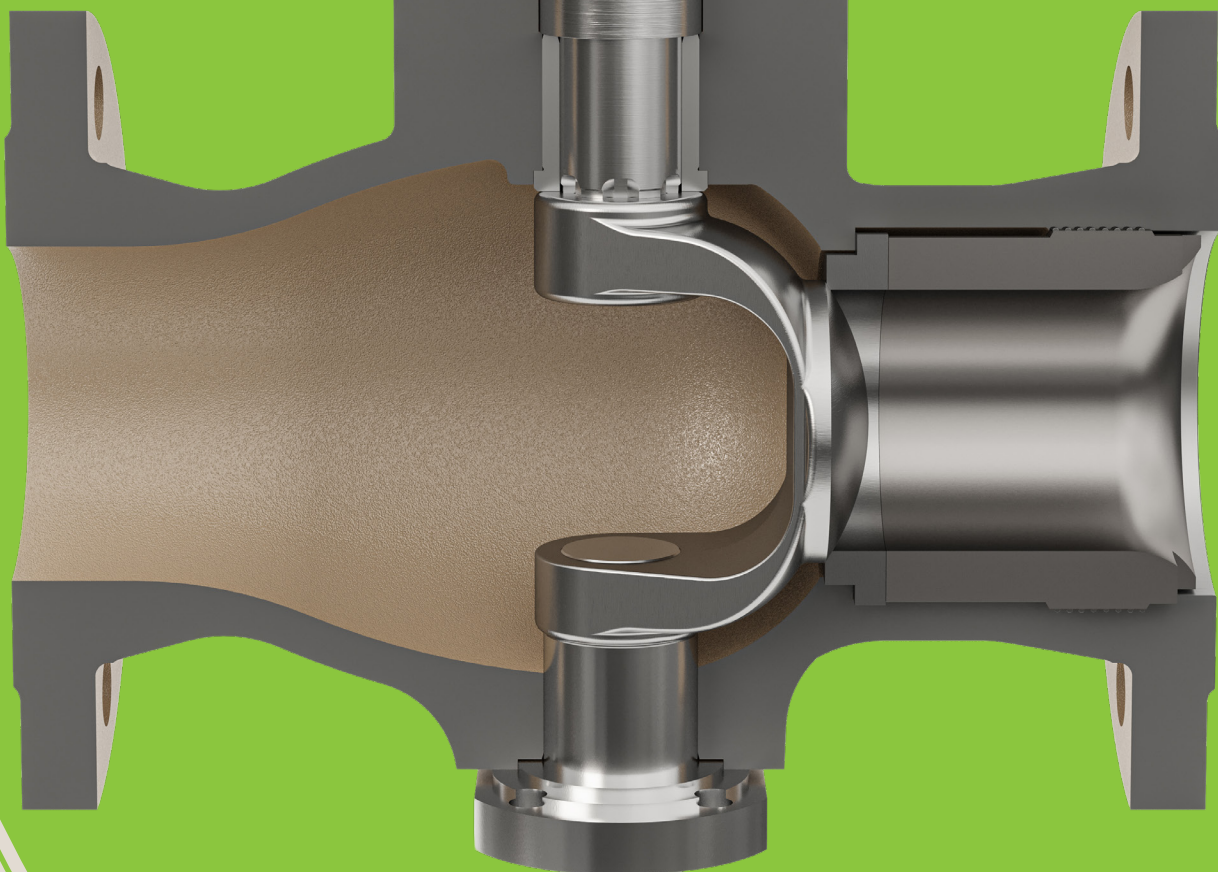
Stopfbuchse mit O-Ringen & fünf Packungsringen



PACKUNGSBUCHSE Ausbläsicherung

WELLE & INNENTEILE

Konstruktion zur Einsparung von Ventilbauteilen



Two large, light green curved lines are positioned on the left side of the page. One starts near the top left and curves towards the right, ending near the top of the main text. The other starts near the bottom left and curves towards the right, ending near the bottom of the main text.

NEUE GENERATION

Drehkegelventil Typ 72.3-02

A light green curved line is located at the bottom left corner of the page, starting from the left edge and curving upwards and to the right.

vetec.samsongroup.com